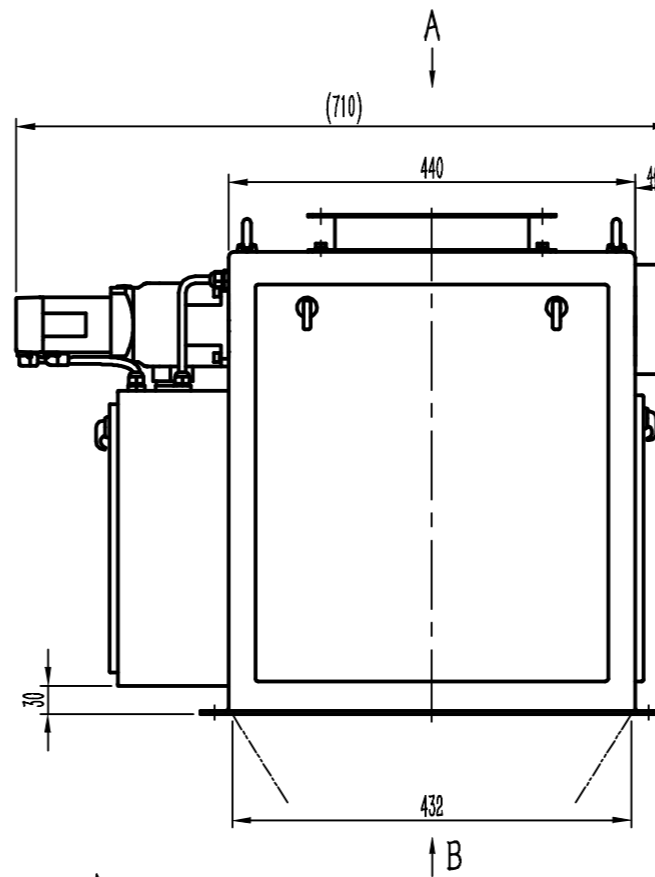
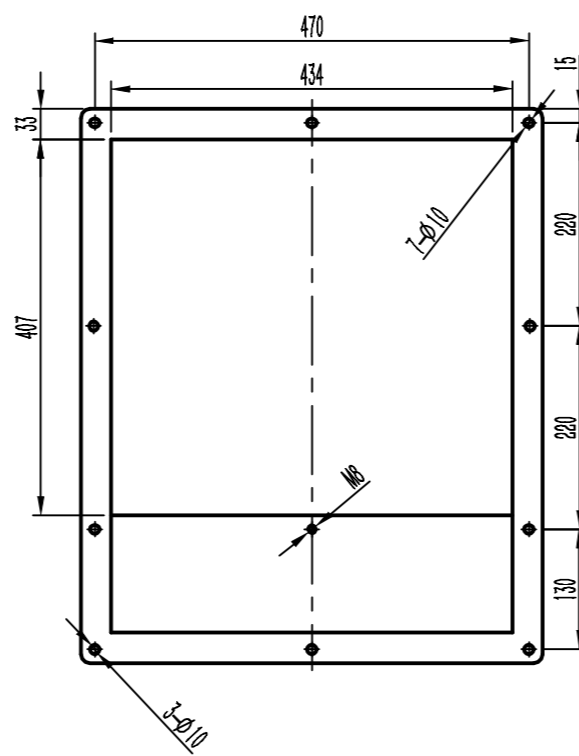
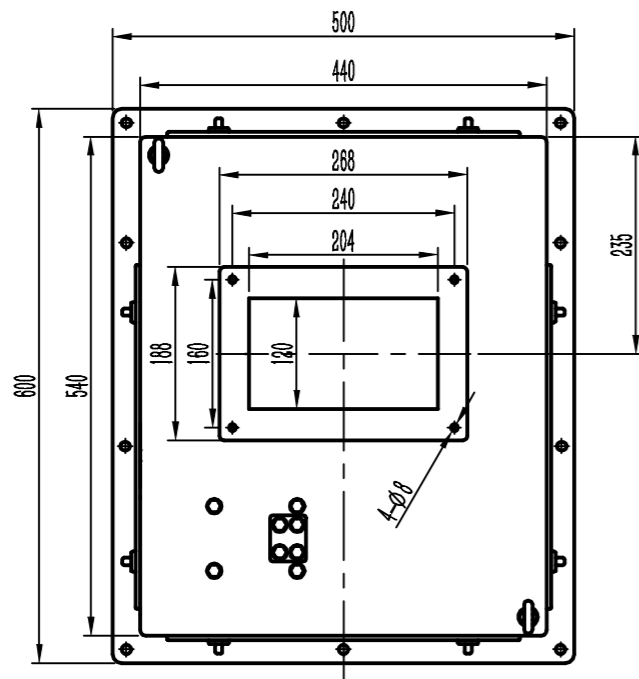
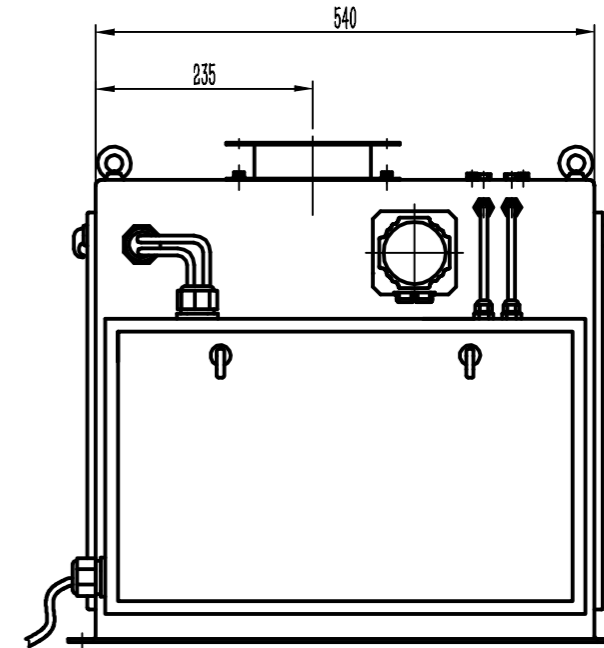


A向




B向



图号	
图名	
图例	
图号	
图名	
图例	
图号	
图名	
图例	
图号	
图名	
图例	

物料编码				
标记处数				
更改文件号				
设计		标准化		
校对		审定		
审核				
工艺		日期	2021.03.15	

F106B-5k (8L)
自动定量单元 (伺服通用版)

版本号		重量比例	
A0			1:7
共1页	第1页		
			
株洲市杰曼科技有限公司			